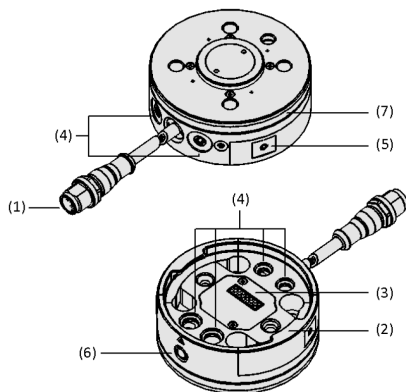


Schnellwechselmodul RMQC

Intelligenter Schnellwechsler für End-of-Arm Ecosystem MATCH



Schnellwechselmodul RMQC



Systemaufbau Schnellwechselmodul RMQC



Schnellwechselmodul RMQC beim manuellen Greiferwechsel

Eignung für branchenspezifische Anwendungen

Anwendung

- Schnellwechselmodul für den Einsatz in der Leichtbaurobotik (Cobots) oder an Industrierobotern mit bis zu 25 kg Traglast
- Verwendung innerhalb des End-of-Arm Ecosystems MATCH in Verbindung mit Vakuum- und mechanischen Greifern sowie unterstützt durch digitale Services (z. B. Einrichtungsassistent)
- Flexibler Einsatz in der Mensch-Roboter-Kollaboration (MRK-Umgebung) sowie in der mobilen Robotik
- Automatisierte Prozesse wie Pick & Place, Maschinenbeladung und -entladung, Kommissionierung, Verpackung und Palettierung sowie Qualitätsinspektion

Aufbau

- Anschlusskabel für roboterseitigen Tool-Anschluss (1)
- Integrierte Verriegelungsraster für Schnellwechselfunktion in Verbindung mit Greifern der MATCH-Plattform (verdrehgesichert) (2)
- Hot-Plug-fähiges Pin-Feld zur Übertragung von Last- und Signalstrom (3)
- Vier innenliegende Fluidkanäle, davon zwei seitlich zugänglich, zur Versorgung des angeschlossenen Greifers mit Druckluft oder Vakuum (4)
- Connect-Anzeige und Freedrive-Funktion (6) sowie LED-Ring (optional) (7)
- Befestigungsmöglichkeit für Kabel-Zugentlastung / Kabelhalter (5)

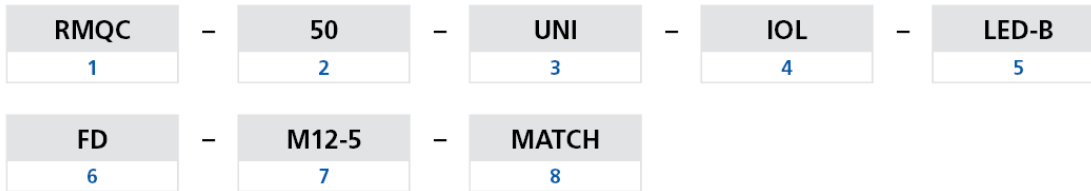
Produkt-Highlights

- Innenliegende Fluidkanäle erleichtern die Verschlauchung bei minimalen Störkonturen
- Automatisiertes Wechseln ohne Zusatzantrieb für die Realisierung vollautomatisierter Anwendungen, z. B. in der mobilen Robotik
- Manueller Wechsel mit Ein-Hand-Funktion innerhalb von Sekunden dank kompakter Bauform und geringem Gewicht
- Wechsel des Endeffektors unter Spannung im laufenden Betrieb (Hot-Plug-Funktion) reduziert den Steuerungsaufwand bei gleichzeitig hoher Lebensdauer
- Hohe Prozesssicherheit durch integrierte Verdrehesicherung sowie optisches und digitales Connect-Signal

Schnellwechselmodul RMQC

Intelligenter Schnellwechsler für End-of-Arm Ecosystem MATCH

Bestellschlüssel Schnellwechselmodul RMQC



1 – Kurzbezeichnung

Code	Ausführung
RMQC	RMQC

2 – Teilkreis Flansch in mm

Code	Typ
31.5	31,5
50	50

3 – Kompatibilität

Code	Ausführung
ABB	ABB Robotics
DOOSAN	Doosan Robotics
FANUC	Fanuc
HANWHA	Hanwha
UR	Universal Robots
UNI	Universal

4 – Ein-/Ausgänge

Code	Typ
IOL	IO-Link
DIO	Digital I/O
RS485	RS485

5 – Anzeige

Code	Typ
LED-B	LED-Band

6 – Zusatzfunktion

Code	Typ
FD	Freedrive Funktion

7 – Anschluss elektrisch

Code	Anschluss
2xM8-3/4	2x M8, 3+4-polig
M12-5	M12, 5-polig
M12-12	M12, 12-polig
WB-M8-8	Winkel Buchse M8, 8-polig
WS-M8-8	Winkel Stecker M8, 8-polig

8 – Bauform

Code	Typ
MATCH	MATCH

Das Schnellwechselmodul RMQC wird anschlussfertig geliefert.

Ein passender Vakuum-Erzeuger muss separat bestellt werden.

Bestelldaten Schnellwechselmodul RMQC

Typ	Artikel-Nr.
RMQC 31.5 ABB DIO M12-12 PNP MATCH	10.08.09.00021
RMQC 50 ABB DIO 2xM8-3/4 PNP MATCH	10.08.09.00016
RMQC 50 DOOSAN DIO WS-M8-8 PNP MATCH	10.08.09.00003
RMQC 50 ELITE DIO FD HR10A-10P MATCH	10.08.09.00040
RMQC 50 FANUC DIO WB-M8-8 PNP MATCH	10.08.09.00005
RMQC 50 HANWHA DIO WB-M8-8 NPN MATCH	10.08.09.00002
RMQC 50 KUKA DIO LED PNP MATCH	10.08.09.00043
RMQC 50 NEU DIO WB-M8-8 PNP MATCH	10.08.09.00056
RMQC 50 NEU/KAW DIO WS-M12 PNP MATCH	10.08.09.00055
RMQC 50 SE DIO M8-8 NPN MATCH	10.08.09.00052
RMQC 50 TM DIO WS-M8-8 NPN MATCH	10.08.09.00004
RMQC 50 UNI DIO LED M8-8 PNP MATCH	10.08.09.00045
RMQC 50 URe DIO WB-M8-8 NPN MATCH	10.08.09.00001
RMQC 50 URe RS-485 WB-M8-8 MATCH	10.08.09.00010
RMQC 50 YAS DIO WB-M8-8 NPN MATCH	10.08.09.00037
RMQC 50 YAS DIO WB-M8-8 PNP MATCH	10.08.09.00036

Schnellwechselmodul RMQC

Intelligenter Schnellwechsler für End-of-Arm Ecosystem MATCH

Bestelldaten Zubehör Schnellwechselmodul RMQC

Zubehör		Artikel-Nr.
CobotPump	ECBPi 12 24V-DC MATCH	10.03.01.00626
CobotPump	ECBPmi 24V-DC MATCH	10.03.01.00661
Ejektormodul MATCH	RECBi 24V-DC NO PXR-I 1C MATCH	10.02.03.00375
Ejektormodul MATCH	RECBi 24V-DC NO PXR-X 1C MATCH	10.02.03.00376
Ejektormodul MATCH	RECBi 24V-DC NC PXR-I 1C MATCH	10.02.03.00377
Ejektormodul MATCH	RECBi 24V-DC NC PXR-X 1C MATCH	10.02.03.00378
Ejektormodul MATCH	RECBi 24V-DC NO PXR-I 2C MATCH	10.02.03.00379
Ejektormodul MATCH	RECBi 24V-DC NC PXT-1 1C MATCH	10.02.03.00394
Ejektormodul MATCH	RECBi 24V-DC NC PXT-2 1C MATCH	10.02.03.00395
Ejektormodul MATCH	RECBi 24V-DC NO PXT-1 1C MATCH	10.02.03.00397
Ejektormodul MATCH	RECBi 24V-DC NO PXT-2 1C MATCH	10.02.03.00398
Ejektormodul MATCH	RECBi 24V-DC NC PXT-2 2C MATCH	10.02.03.00400
Ejektormodul MATCH	RECBi 24V-DC NC UNI 1C MATCH	10.02.03.00401
Ejektormodul MATCH	RECBi 24V-DC NO UNI 1C MATCH	10.02.03.00402
Ejektormodul MATCH	RECBi 24V-DC NC UNI 2C MATCH	10.02.03.00403
Ejektormodul MATCH	RECBi 24V-DC NO UNI 2C MATCH	10.02.03.00404
Ejektormodul MATCH	RECBi 24V-DC NO PXT-2 2C MATCH	10.02.03.00405
Ejektormodul MATCH	RECBi 24V-DC NO PXR-X 2C MATCH	10.02.03.00407
Ejektormodul MATCH	RECBi 24V-DC NC PXR-I 2C MATCH	10.02.03.00408
Ejektormodul MATCH	RECBi 24V-DC NC PXR-X 2C MATCH	10.02.03.00409

Zubehör		Artikel-Nr.
Ablagestation	STATION 150x110x22 MATCH	10.08.09.00013

Schnellwechselmodul RMQC

Intelligenter Schnellwechsler für End-of-Arm Ecosystem MATCH

Technische Daten Schnellwechselmodul RMQC

Typ	für	Typ	Elektrischer Anschluss	Ein-/Ausgänge	Bauart	Bauform	Bauart	Zusatzfunktion	mit
RMQC 31.5 ABB DIO M12-12 PNP MATCH	ABB Robotics	ABB IRB1100	Stecker M12, 12 polig	digital input/output	PNP schaltend	Fluidkanal geschlossen	-	-	EL-PNEU
RMQC 50 ABB DIO 2xM8-3/4 PNP MATCH	ABB Robotics	ABBGofaCRB15000	2xStecker M8, 3+4 pol	digital input/output	PNP schaltend	Fluidkanal geschlossen	-	-	EL-PNEU
RMQC 50 DOOSAN DIO WS-M8-8 PNP MATCH	Doosan Robotics	M-/H-/A- Series	Winkel Steck M8, 8-pol	digital input/output	PNP schaltend	Fluidkanal geschlossen	-	Freedrive	EL-PNEU
RMQC 50 ELITE DIO FD HR10A-10P MATCH	ELITE Robots	EC-Series	Steck. Hirose HR10A-10P	digital input/output	NPN schaltend	Fluidkanal geschlossen	-	Freedrive	EL-PNEU
RMQC 50 FANUC DIO WB-M8-8 PNP MATCH	FANUC	CRX	Winkel Buchse M8, 8 pol	digital input/output	PNP schaltend	Fluidkanal geschlossen	-	-	EL-PNEU
RMQC 50 HANWHA DIO WB-M8-8 NPN MATCH	HANWHA	HCR3/5/12	Winkel Buchse M8, 8 pol	digital input/output	NPN schaltend	Fluidkanal geschlossen	-	-	EL-PNEU
RMQC 50 KUKA DIO LED PNP MATCH	KUKA	iisy 3, 11, 15	-	digital input/output	PNP schaltend	-	-	-	EL-PNEU
RMQC 50 NEU DIO WB-M8-8 PNP MATCH	Neura Robotics	Maira	Winkel Buchse M8, 8 pol	digital input/output	PNP schaltend	Fluidkanal geschlossen	-	Freedrive	EL-PNEU
RMQC 50 NEU/ KAW DIO WS-M12 PNP MATCH	Neura Robotics / Kawasaki	Lara / CL	Winkel Steck M12, 12-pol	digital input/output	PNP schaltend	Fluidkanal geschlossen	-	Freedrive	EL-PNEU
RMQC 50 SE DIO M8-8 NPN MATCH	Schneider Electric	-	Stecker M8, 8-polig	digital input/output	NPN schaltend	Fluidkanal geschlossen	-	Freedrive	EL-PNEU
RMQC 50 TM DIO WS-M8-8 NPN MATCH	Techman	TM5	Winkel Steck M8, 8-pol	digital input/output	NPN schaltend	Fluidkanal geschlossen	-	-	EL-PNEU
RMQC 50 UNI DIO LED M8-8 PNP MATCH	Universal	-	Stecker M8, 8-polig	digital input/output	PNP schaltend	-	-	-	EL-PNEU
RMQC 50 UNI IOL LED M12-5 MATCH	Universal	ISO TK 50	Stecker M12, 5 polig	IO-Link	-	Fluidkanal geschlossen	-	-	EL-PNEU
RMQC 50 UNI IOL M12-5 MATCH	Universal	ISO TK 50	Stecker M12, 5 polig	IO-Link	-	Fluidkanal geschlossen	-	-	EL-PNEU
RMQC 50 URe DIO WB-M8-8 NPN MATCH	Universal Robots	UR3e-16e	Winkel Buchse M8, 8 pol	digital input/output	NPN schaltend	Fluidkanal geschlossen	-	Freedrive	EL-PNEU
RMQC 50 URe RS-485 WB-M8-8 MATCH	Universal Robots	UR3-16	Winkel Buchse M8, 8 pol	RS 485	-	Fluidkanal geschlossen	-	Freedrive	EL-PNEU
RMQC 50 YAS DIO WB-M8-8 NPN MATCH	Yaskawa	HC P-Version	Winkel Buchse M8, 8 pol	digital input/output	NPN schaltend	Fluidkanal geschlossen	-	Freedrive	EL-PNEU

Schnellwechselmodul RMQC

Intelligenter Schnellwechsler für End-of-Arm Ecosystem MATCH

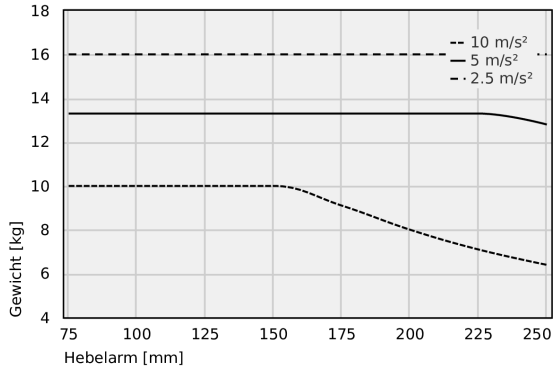
Typ	für	Typ	Elektrischer Anschluss	Ein-/Ausgänge	Bauart	Bauform	Bauart	Zusatzfunktion	mit
RMQC 50 YAS DIO WB-M8-8 PNP MATCH	Yaskawa	HC P-Version	Winkel Buchse M8, 8 pol	digital input/ output	PNP schaltend	Fluidkanal geschlossen	-	Freedrive	EL-PNEU

Typ	Kraft axial (max) [N]	Moment (Y) [Nm]	Moment (radial) [Nm]	Achsversatz max [mm]	Anzahl Lastspiele	Anzugskraft [N]	Lösekraft [N]	Einsatztemperatur	Gewicht [g]
RMQC 31.5 ABB DIO M12-12 PNP MATCH	500	40	-	1	100.000	50	0	5 ... 60 °C	390,0
RMQC 50 ABB DIO 2xM8-3/4 PNP MATCH	500	40	-	1	100.000	50	0	5 ... 60 °C	270,0
RMQC 50 DOOSAN DIO WS-M8-8 PNP MATCH	500	40	-	1	100.000	50	0	5 ... 60 °C	250,0
RMQC 50 ELITE DIO FD HR10A-10P MATCH	500	40	-	1	100.000	50	0	5 ... 60 °C	293,0
RMQC 50 FANUC DIO WB- M8-8 PNP MATCH	500	40	-	1	100.000	50	0	5 ... 60 °C	260,0
RMQC 50 HANWHA DIO WB-M8-8 NPN MATCH	500	40	-	1	100.000	50	0	5 ... 60 °C	260,0
RMQC 50 KUKA DIO LED PNP MATCH	500	40	-	1	100.000	50	0	5 ... 60 °C	295,0
RMQC 50 NEU DIO WB-M8-8 PNP MATCH	500	40	-	1	100.000	50	0	5 ... 60 °C	260,0
RMQC 50 NEU/ KAW DIO WS- M12 PNP MATCH	500	40	-	1	100.000	50	0	5 ... 60 °C	260,0
RMQC 50 SE DIO M8-8 NPN MATCH	500	40	-	-	-	50	0	5 ... 60 °C	-
RMQC 50 TM DIO WS-M8-8 NPN MATCH	500	40	-	1	100.000	50	0	5 ... 60 °C	600,0
RMQC 50 UNI DIO LED M8-8 PNP MATCH	500	40	-	1	100.000	50	0	5 ... 60 °C	307,0
RMQC 50 URe DIO WB-M8-8 NPN MATCH	500	40	-	1	100.000	50	0	5 ... 60 °C	260,0
RMQC 50 URe RS-485 WB- M8-8 MATCH	500	40	-	1	100.000	50	0	5 ... 60 °C	390,0
RMQC 50 YAS DIO WB-M8-8 NPN MATCH	500	40	-	1	100.000	50	0	5 ... 60 °C	261,0
RMQC 50 YAS DIO WB-M8-8 PNP MATCH	500	40	-	1	100.000	50	0	5 ... 60 °C	261,0

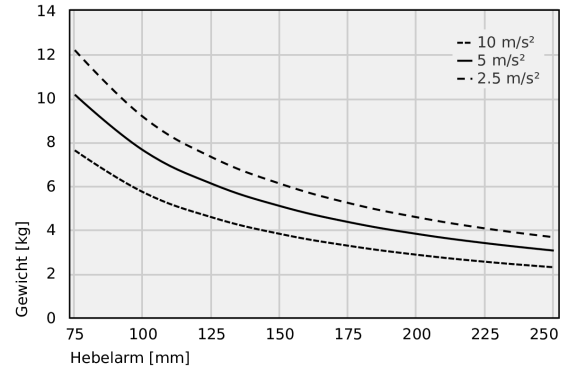
Schnellwechselmodul RMQC

Intelligenter Schnellwechsler für End-of-Arm Ecosystem MATCH

Leistungsdaten Schnellwechselmodul RMQC



Vertikaler Aufbau: Max. Handlingsgewicht in Abhängigkeit von Beschleunigung und Hebelarm



Horizontaler Aufbau: Max. Handlingsgewicht in Abhängigkeit von Beschleunigung und Hebelarm

Schnellwechselmodul RMQC

Intelligenter Schnellwechsler für End-of-Arm Ecosystem MATCH

 **Vertikaler Aufbau: Max. Handlingsgewicht in Abhängigkeit von Beschleunigung und Hebelarm**

	75	100	125	150	175	200	225	250
10 m/s ²	10	10	10	10	9.1	8	7.1	6.4
5 m/s ²	13.3	13.3	13.3	13.3	13.3	13.3	13.3	12.8
2.5 m/s ²	16	16	16	16	16	16	16	16

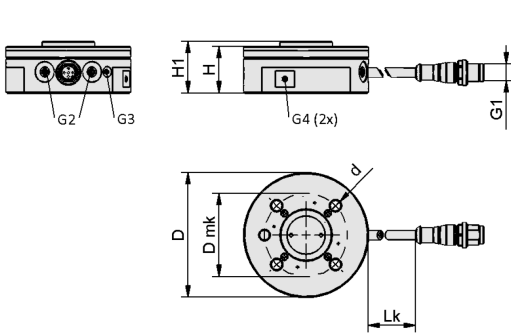
 **Horizontaler Aufbau: Max. Handlingsgewicht in Abhängigkeit von Beschleunigung und Hebelarm**

	75	100	125	150	175	200	225	250
10 m/s ²	7.62	5.71	4.57	3.81	3.27	2.86	2.54	2.29
5 m/s ²	10.16	7.62	6.10	5.08	4.35	3.81	3.39	3.05
2.5 m/s ²	12.19	9.14	7.31	6.10	5.22	4.57	4.06	3.66

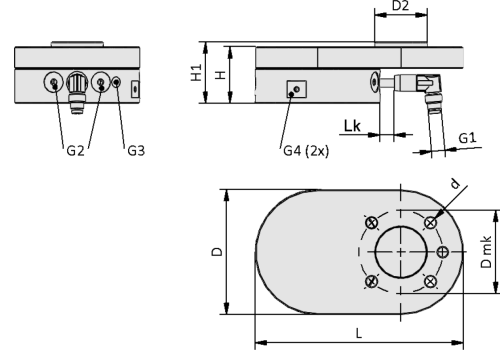
Schnellwechselmodul RMQC

Intelligenter Schnellwechsler für End-of-Arm Ecosystem MATCH

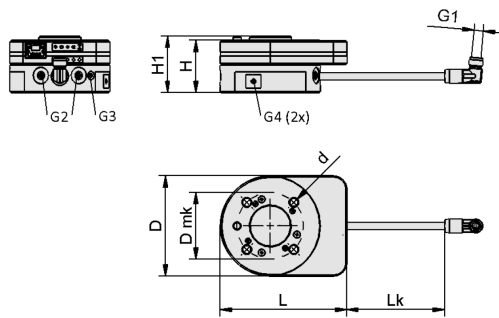
Konstruktionsdaten Schnellwechselmodul RMQC



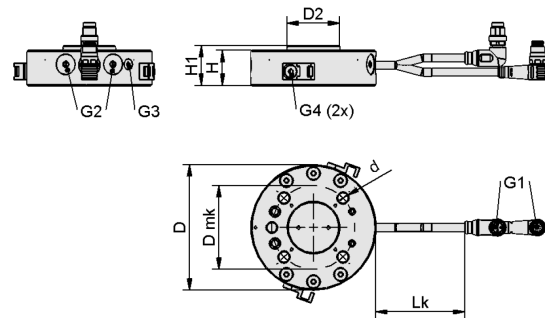
RMQC DIO, IOL



RMQC TM ROBOT



RMQC RS-485



RMQC ABB GoFa

Schnellwechselmodul RMQC

Intelligenter Schnellwechsler für End-of-Arm Ecosystem MATCH

Konstruktionsdaten Schnellwechselmodul RMQC

Typ	D [mm]	d [mm]	D2 [mm]	Dmk [mm]	G1	G2	G3	G4	H [mm]	H1 [mm]	L [mm]	Lk [mm]
RMQC 31.5 ABB DIO M12-12 PNP MATCH	75	5,3	20,0	32	M12-AG	M7-IG	M3-IG	M4-IG	33	36	-	450
RMQC 50 ABB DIO 2xM8-3/4 PNP MATCH	75	6,4	31,5	50	M8-AG	M7-IG	M3-IG	M4-IG	21	24	-	310
RMQC 50 DOOSAN DIO WS-M8-8 PNP MATCH	75	6,4	31,5	50	M8-AG	M7-IG	M3-IG	M4-IG	21	24	-	200
RMQC 50 ELITE DIO FD HR10A-10P MATCH	75	6,4	31,5	50	-	M7-IG	M3-IG	M4-IG	21	24	-	180
RMQC 50 FANUC DIO WB-M8-8 PNP MATCH	75	6,4	31,5	50	M8-IG	M7-IG	M3-IG	M4-IG	21	24	-	200
RMQC 50 HANWHA DIO WB-M8-8 NPN MATCH	75	6,4	31,5	50	M8-IG	M7-IG	M3-IG	M4-IG	21	24	-	200
RMQC 50 KUKA DIO LED PNP MATCH	75	6,4	31,5	50	-	M7-IG	M3-IG	M4-IG	21	24	-	150
RMQC 50 NEU DIO WB- M8-8 PNP MATCH	75	6,4	31,5	50	M12-IG	M7-IG	M3-IG	M4-IG	21	24	-	200
RMQC 50 NEU/KAW DIO WS-M12 PNP MATCH	75	6,4	31,5	50	M12-IG	M7-IG	M3-IG	M4-IG	21	24	-	200
RMQC 50 SE DIO M8-8 NPN MATCH	75	6,4	31,5	50	M8-IG	M7-IG	M3-IG	M4-IG	21	24	-	100
RMQC 50 TM DIO WS-M8-8 NPN MATCH	75	6,4	31,5	50	M8-AG	M7-IG	M3-IG	M4-IG	34	37	125	270
RMQC 50 UNI DIO LED M8-8 PNP MATCH	75	6,4	31,5	50	M8-AG	M7-IG	M3-IG	M4-IG	21	24	-	300
RMQC 50 URe DIO WB- M8-8 NPN MATCH	75	6,4	31,5	50	M8-IG	M7-IG	M3-IG	M4-IG	21	24	-	200
RMQC 50 URe RS-485 WB-M8-8 MATCH	75	6,4	31,5	50	M8-IG	M7-IG	M3-IG	M4-IG	39	42	95	200
RMQC 50 YAS DIO WB-M8-8 NPN MATCH	75	6,4	31,5	50	M8-IG	M7-IG	M3-IG	M4-IG	21	24	-	200

Schnellwechselmodul RMQC

Intelligenter Schnellwechsler für End-of-Arm Ecosystem MATCH

Typ	D [mm]	d [mm]	D2 [mm]	Dmk [mm]	G1	G2	G3	G4	H [mm]	H1 [mm]	L [mm]	Lk [mm]
RMQC 50 YAS	75	6,4	31,5	50	M8-IG	M7-IG	M3-IG	M4-IG	21	24	-	200
DIO WB-M8-8												
PNP MATCH												